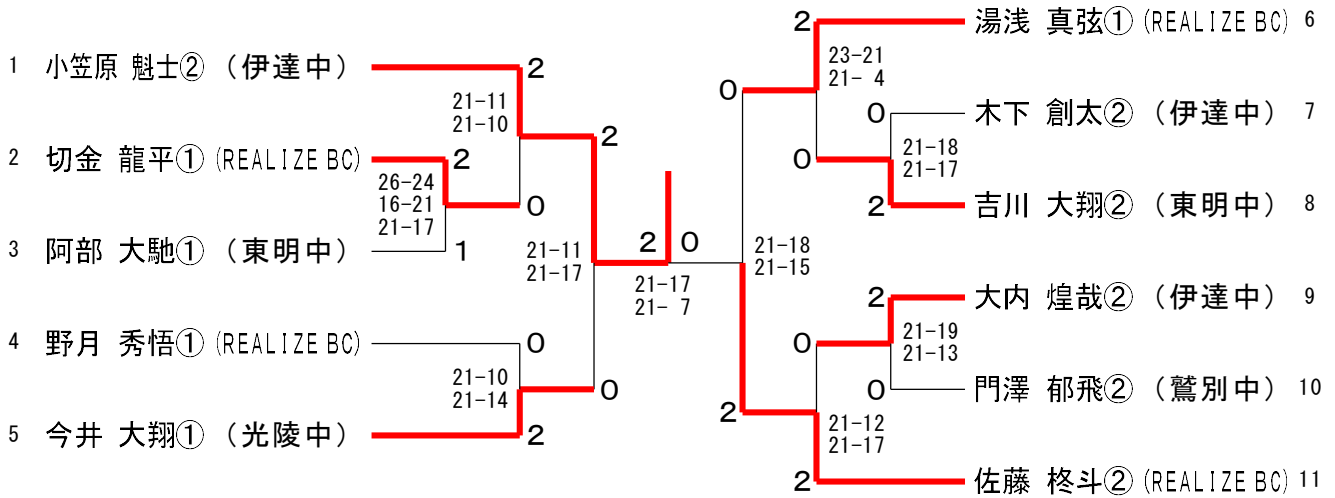
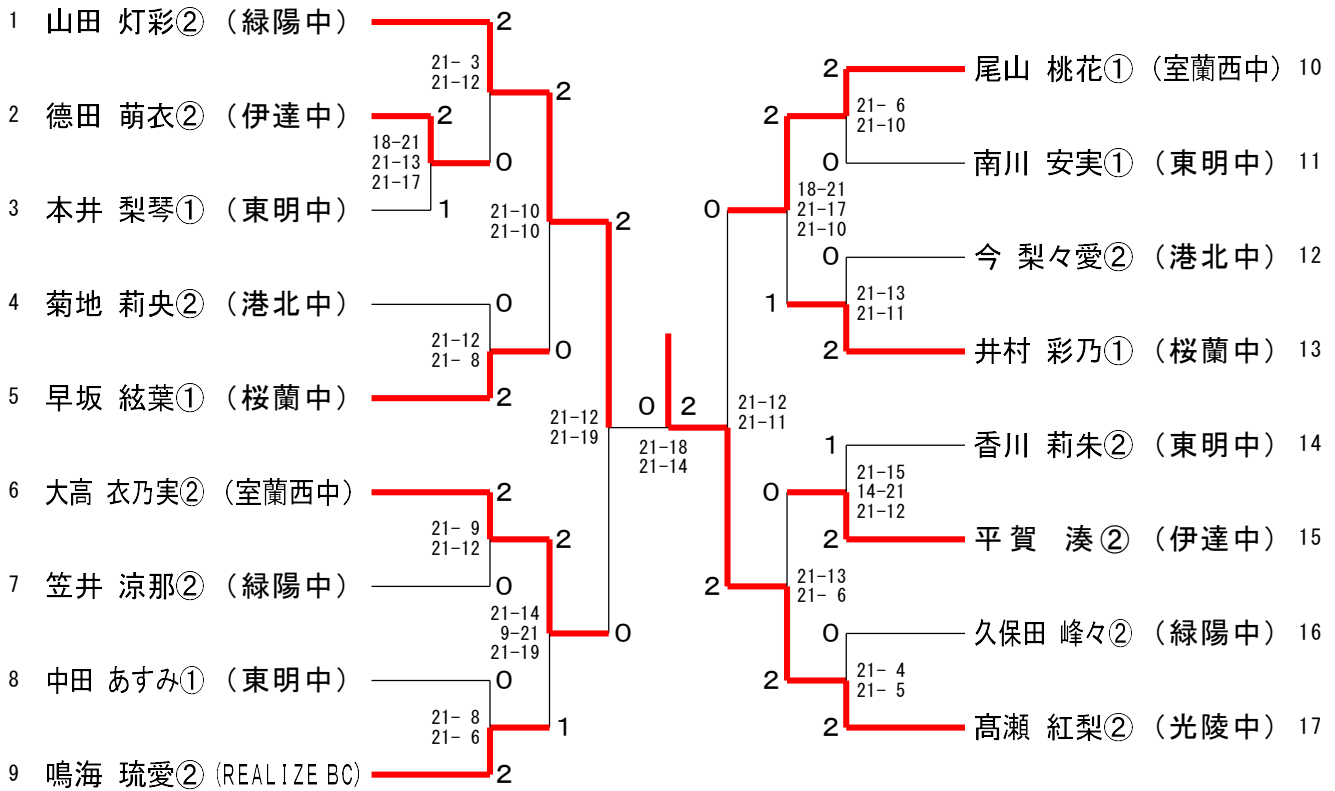


1部男子シングルス (1BS)



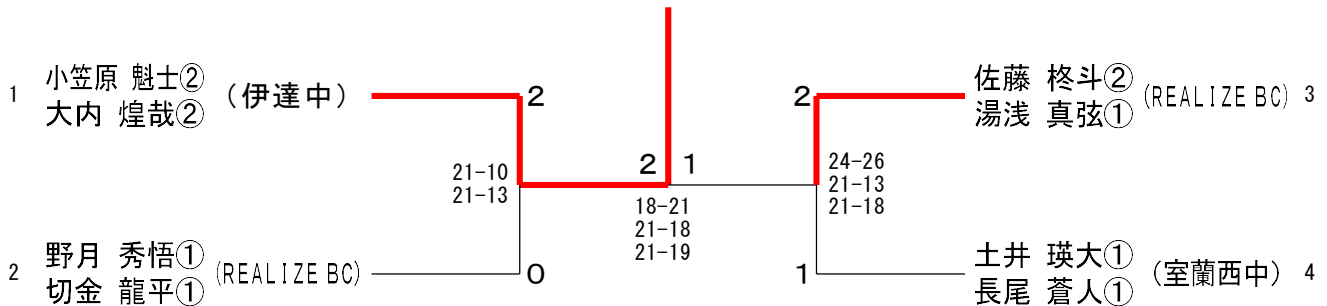
1部女子シングルス (1GS)



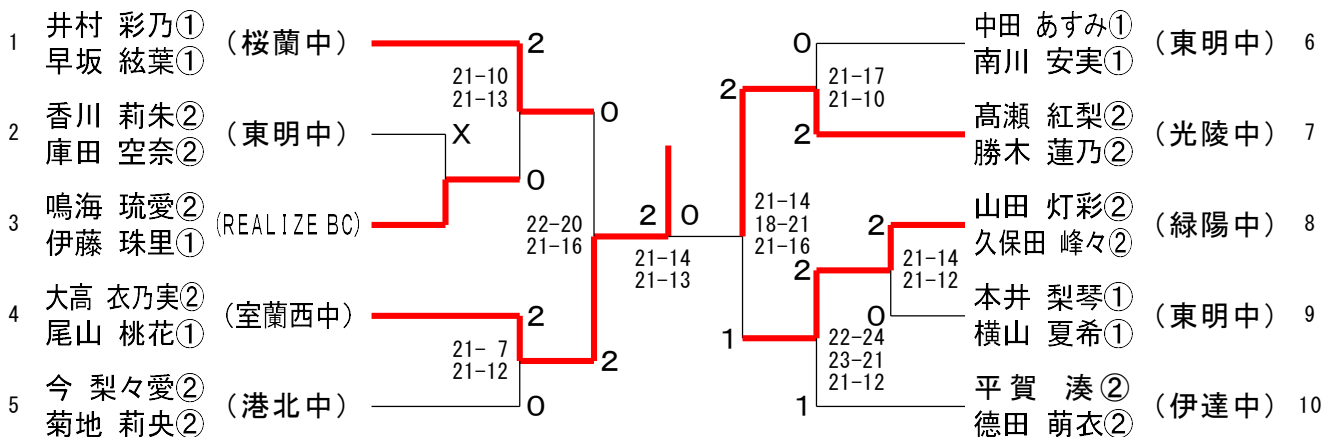
1部男子ダブルス(1BD) A ブロックス	吉阿	川部	伊佐	藤藤	小笠原大	佐内	藤湯	勝敗	順位
吉川 大翔② (東明中) 阿部 大馳①			○ 21-14 21-12		× 21-18 20-22 18-21		× 13-21 12-21	M 1-2 G 3-4 P 126-129	3
伊藤 大琥② (室蘭西中) 佐藤 丞②	× 14-21 12-21				× 7-21 9-21		× 7-21 0-21	M 0-3 G 0-6 P 49-126	4
小笠原 魁士② (伊達中) 大内 煌哉②	○ 18-21 22-20 21-18		○ 21-7 21-9				○ 21-11 13-21 21-12	M 3-0 G 6-2 P 158-119	1
佐藤 柊斗② (REALIZE BC) 湯浅 真弦①	○ 21-13 21-12		○ 21-7 21-0		× 11-21 21-13 12-21			M 2-1 G 5-2 P 128-87	2

1部男子ダブルス(1BD) B ブロックス	土長	井尾	門佐	澤藤	木早	下坂	野切	月金	勝敗	順位
土井 瑛大① (室蘭西中) 長尾 蒼人①			○ 21-5 21-15		○ 21-19 21-14		× 19-21 18-21		M 2-1 G 4-2 P 121-95	1
門澤 郁飛② (鷺別中) 佐藤 快音①	× 5-21 15-21				× 11-21 15-21		× 21-19 22-24 18-21	M 0-3 G 1-6 P 107-148	4	
木下 創太② (伊達中) 早坂 賢吾②	× 19-21 14-21		○ 21-11 21-15				○ 18-21 23-21 21-13	M 2-1 G 4-3 P 137-123	3	
野月 秀悟① (REALIZE BC) 切金 龍平①	○ 21-19 21-18		○ 19-21 24-22 21-18		× 21-18 21-23 13-21			M 2-1 G 5-3 P 161-160	2	

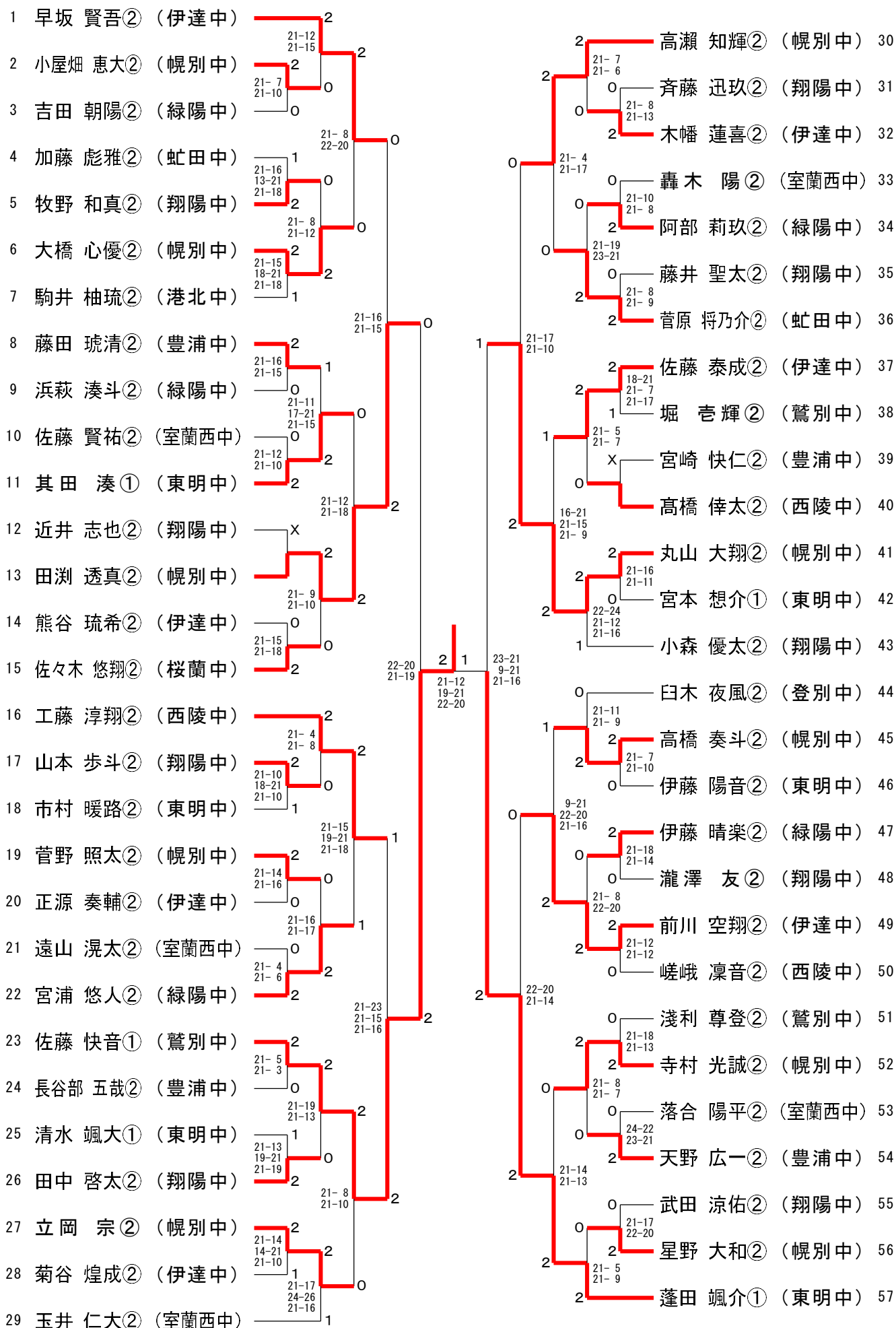
1部男子ダブルス(1BD) 決勝トーナメント



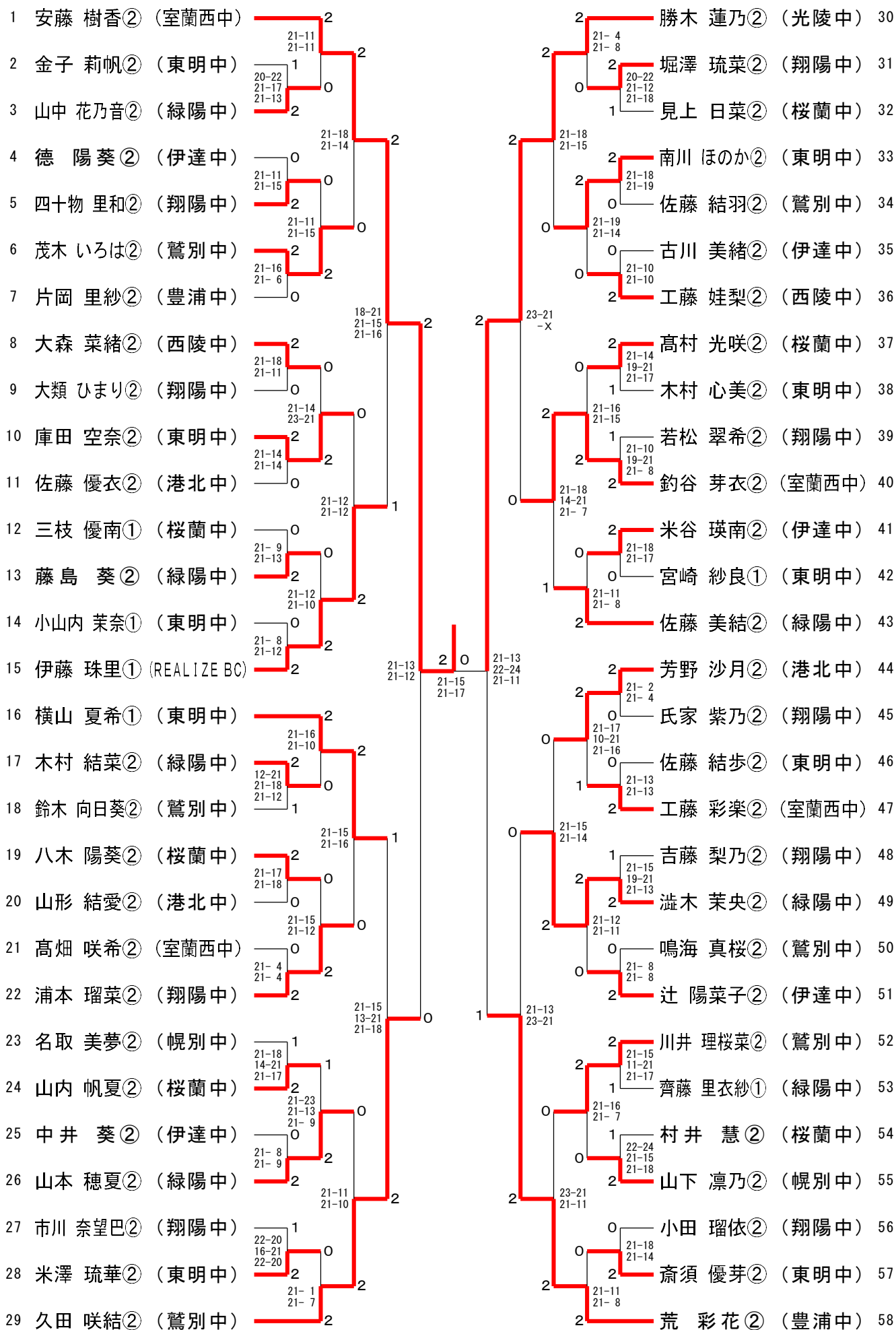
1部女子ダブルス(1GD)



2部男子シングルス (2BS)



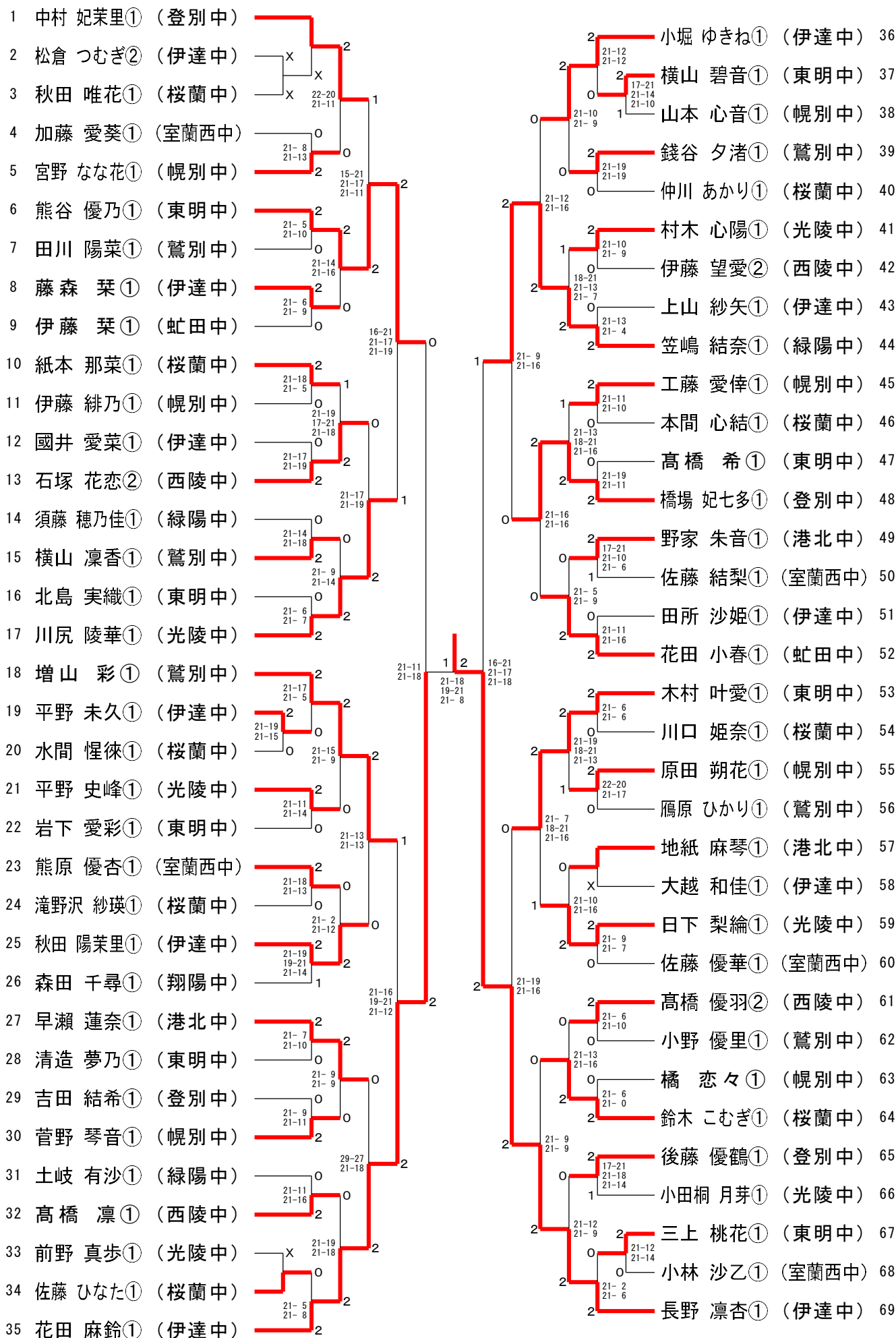
2部女子シングルス (2GS)



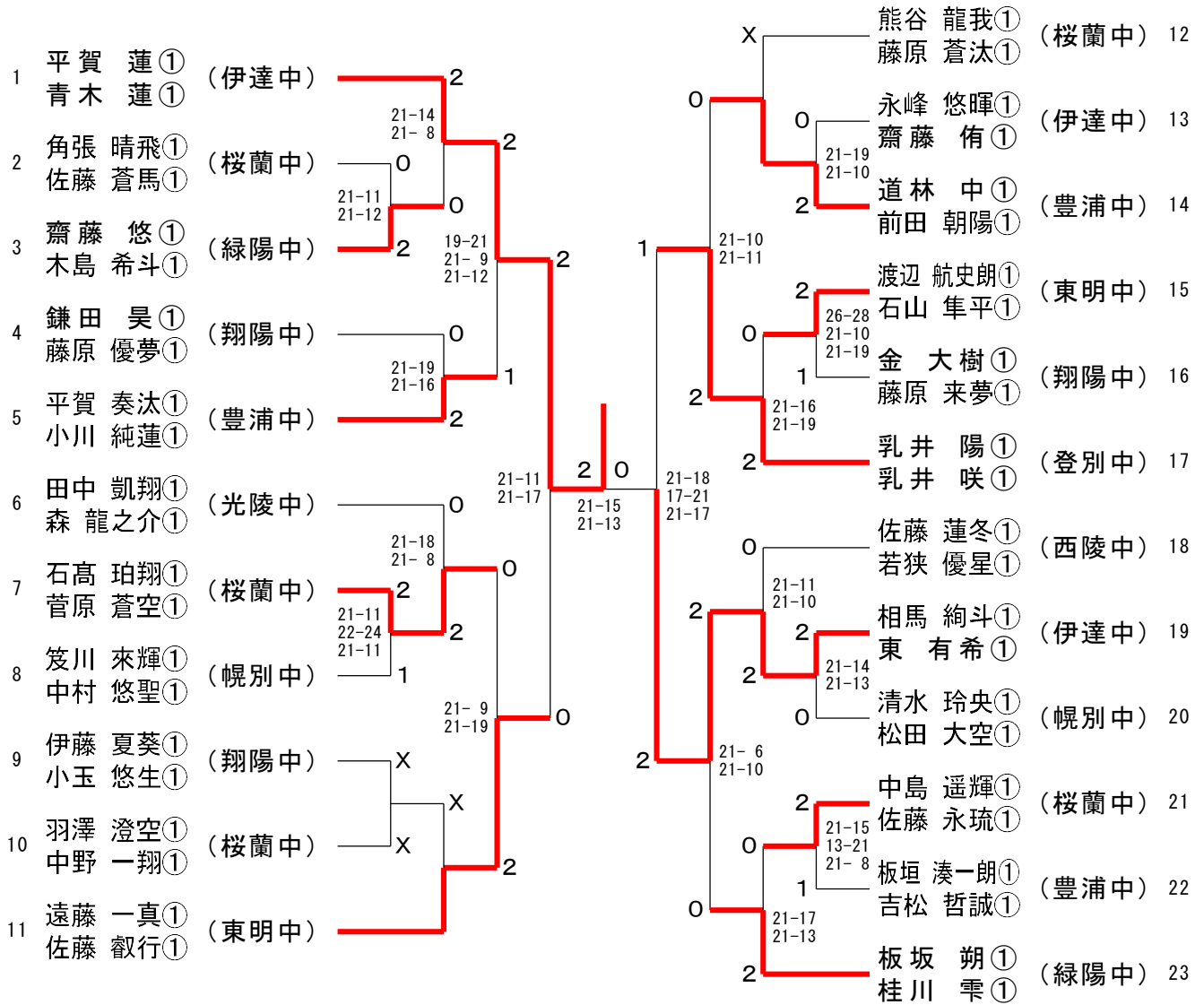
3部男子シングルス (3BS)

1	渡辺 航史朗① (東明中)	2	木島 希斗① (緑陽中)	38
2	佐藤 蒼馬① (桜蘭中)	2	中野 一翔① (桜蘭中)	39
3	更科 友紀① (緑陽中)	2	篠田 崇翔① (登別中)	40
4	永峰 悠暉① (伊達中)	2	佐藤 康武① (幌別中)	41
5	矢場 仁三郎① (幌別中)	0	道林 中① (豊浦中)	42
6	境井 理人① (翔陽中)	2	森 龍之介① (光陵中)	43
7	菅原 千鶴① (室蘭西中)	0	石山 隼平① (東明中)	44
8	前田 朝陽① (豊浦中)	0	東 有希① (伊達中)	45
9	藤原 蒼汰① (桜蘭中)	2	藤原 優夢① (翔陽中)	46
10	乳井 陽① (登別中)	2	日当 琉衣① (虻田中)	47
11	羽澤 澄空① (桜蘭中)	0	鈴木 悠斗② (伊達中)	48
12	金 大樹① (翔陽中)	2	渡部 俊也① (緑陽中)	49
13	青木 蓮① (伊達中)	2	高橋 蒼生① (登別中)	50
14	板坂 朔① (緑陽中)	0	弭間 謙吾① (室蘭西中)	51
15	金澤 耀雅① (西陵中)	2	遠藤 一真① (東明中)	52
16	多田 晋一朗① (室蘭西中)	0	櫻澤 泰成① (西陵中)	53
17	板垣 湊一朗① (豊浦中)	2	中野 鳳佑① (緑陽中)	54
18	鈴木 奏多① (東明中)	0	小玉 悠生① (翔陽中)	55
19	上村 和啓① (大滝徳舜管)	2	熊谷 龍我① (桜蘭中)	56
20	石黒 一颯① (室蘭西中)	0	福田 寿太① (幌別中)	57
21	駒井 惺凧① (緑陽中)	2	角張 晴飛① (桜蘭中)	58
22	守屋 絢司① (翔陽中)	1	齊藤 愛兜① (東明中)	59
23	大辻 幹太② (東明中)	2	齋藤 悠① (緑陽中)	60
24	水留 有惺① (幌別中)	0	佐藤 駿太① (室蘭西中)	61
25	星野 琉維① (西陵中)	0	乳井 咲① (登別中)	62
26	石高 珀翔① (桜蘭中)	2	工藤 龍生① (光陵中)	63
27	宮下 航八① (登別中)	1	齋藤 侑① (伊達中)	64
28	平賀 奏汰① (豊浦中)	2	石原 彪憲① (翔陽中)	65
29	田中 凱翔① (光陵中)	1	中田 凌旺① (鷺別中)	66
30	藤原 来夢① (翔陽中)	2	伊藤 龍星① (西陵中)	67
31	佐藤 永琉① (桜蘭中)	2	菅原 蒼空① (桜蘭中)	68
32	森 修斗① (虻田中)	0	佐藤 勲行① (東明中)	69
33	桂川 雫① (緑陽中)	2	小川 純蓮① (豊浦中)	70
34	今 悠人① (登別中)	0	鎌田 昊① (翔陽中)	71
35	櫛引 大和① (東明中)	2	中島 遥輝① (桜蘭中)	72
36	横尾 昉① (桜蘭中)	0	小野寺風月② (緑陽中)	73
37	相馬 絢斗① (伊達中)	2	佐々木 空来① (東明中)	74
		2	平賀 蓮① (伊達中)	75

3部女子シングルス (3GS)



3部男子ダブルス (3BD)



3部女子ダブルス (3GD)

